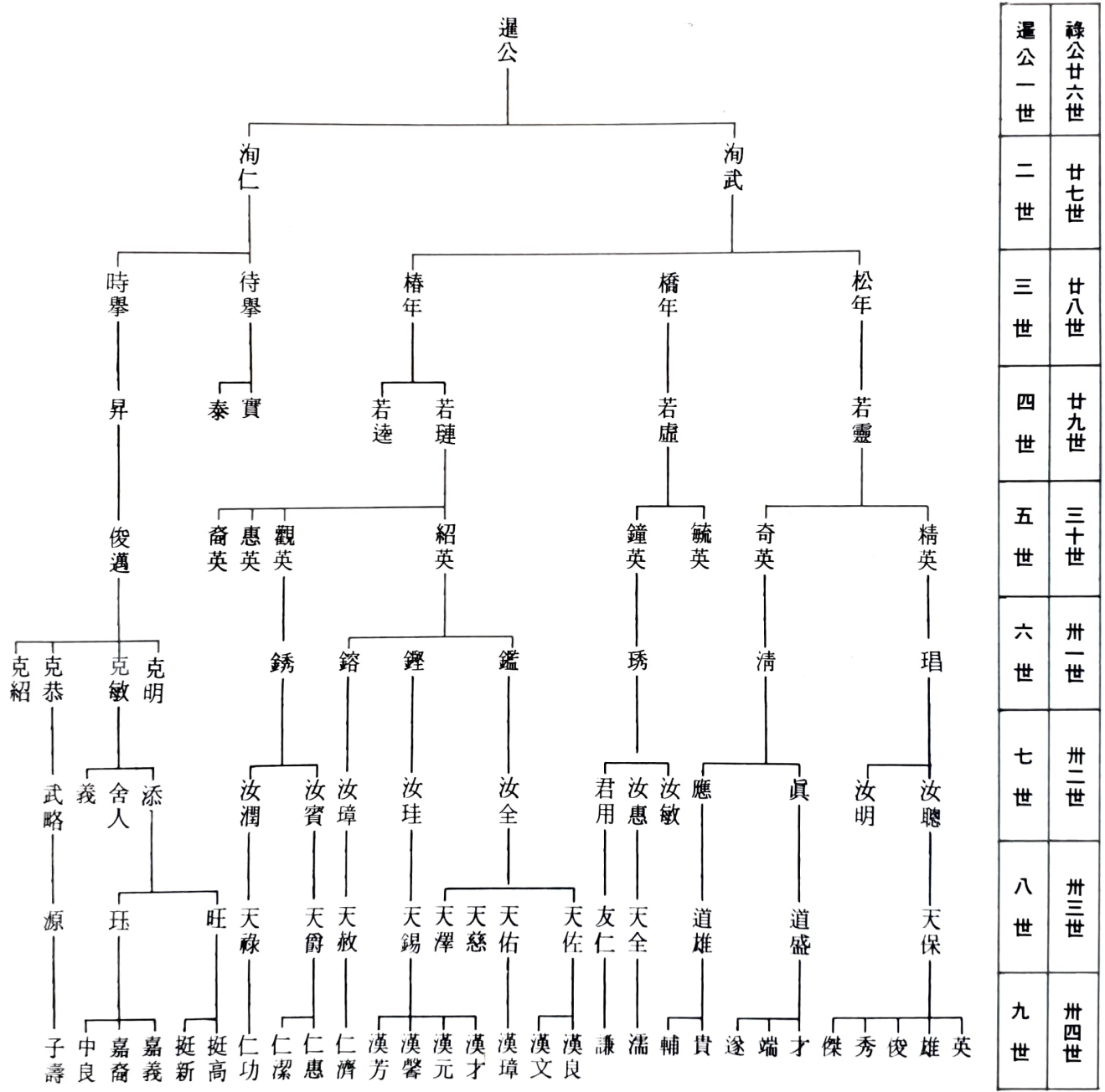
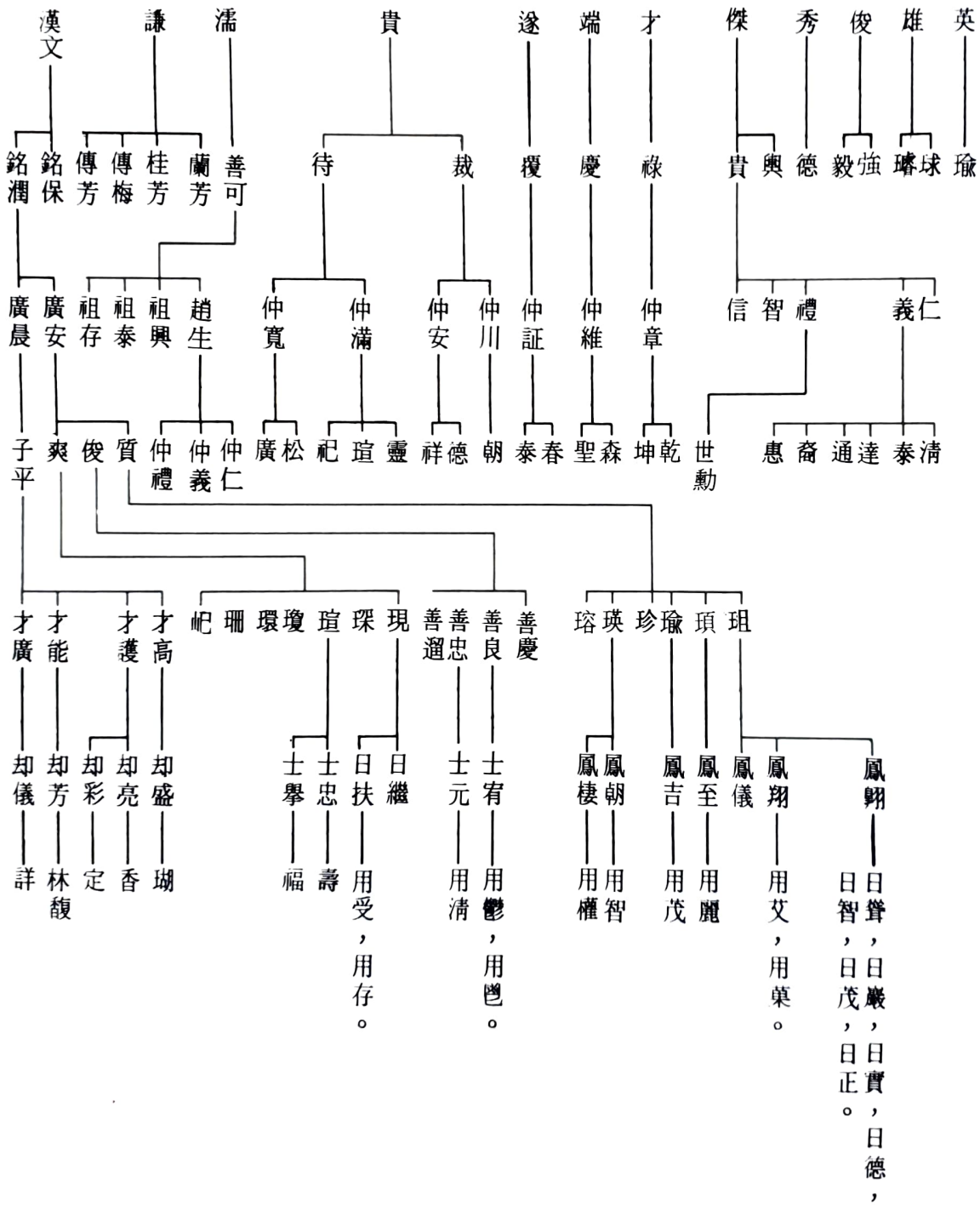


一 表 系 世 派 公 暹



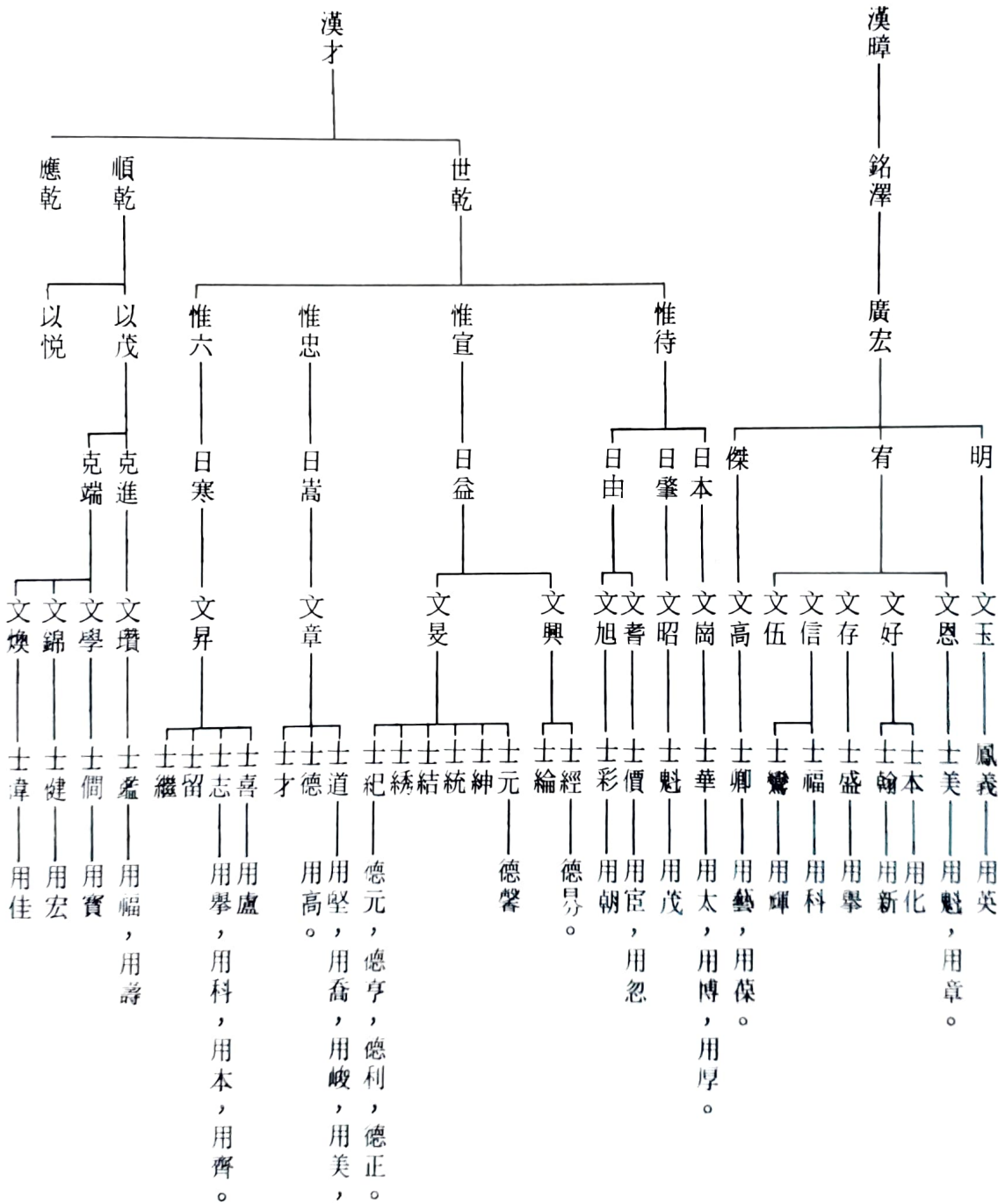
| | |
|------|-------|
| 暹公一世 | 祿公廿六世 |
| 二世 | 廿七世 |
| 三世 | 廿八世 |
| 四世 | 廿九世 |
| 五世 | 三十世 |
| 六世 | 卅一世 |
| 七世 | 卅二世 |
| 八世 | 卅三世 |
| 九世 | 卅四世 |

(甲) 二 表 系 世 派 公 暹



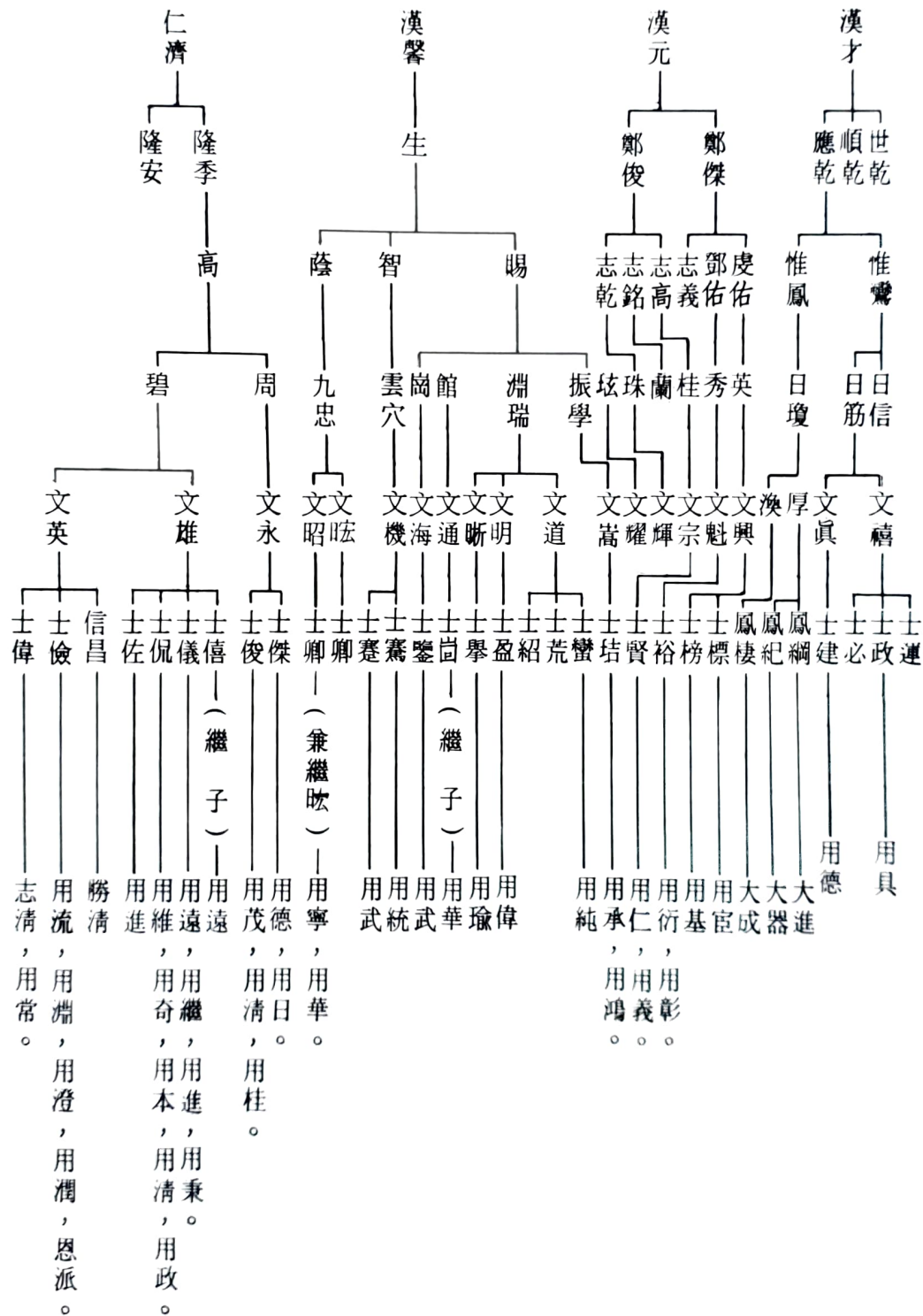
| | |
|------|-------|
| 暹公九世 | 祿公卅四世 |
| 十世 | 卅五世 |
| 十一世 | 卅六世 |
| 十二世 | 卅七世 |
| 十三世 | 卅八世 |
| 十四世 | 卅九世 |
| 十五世 | 四十世 |

(乙) 二表系世派公暹



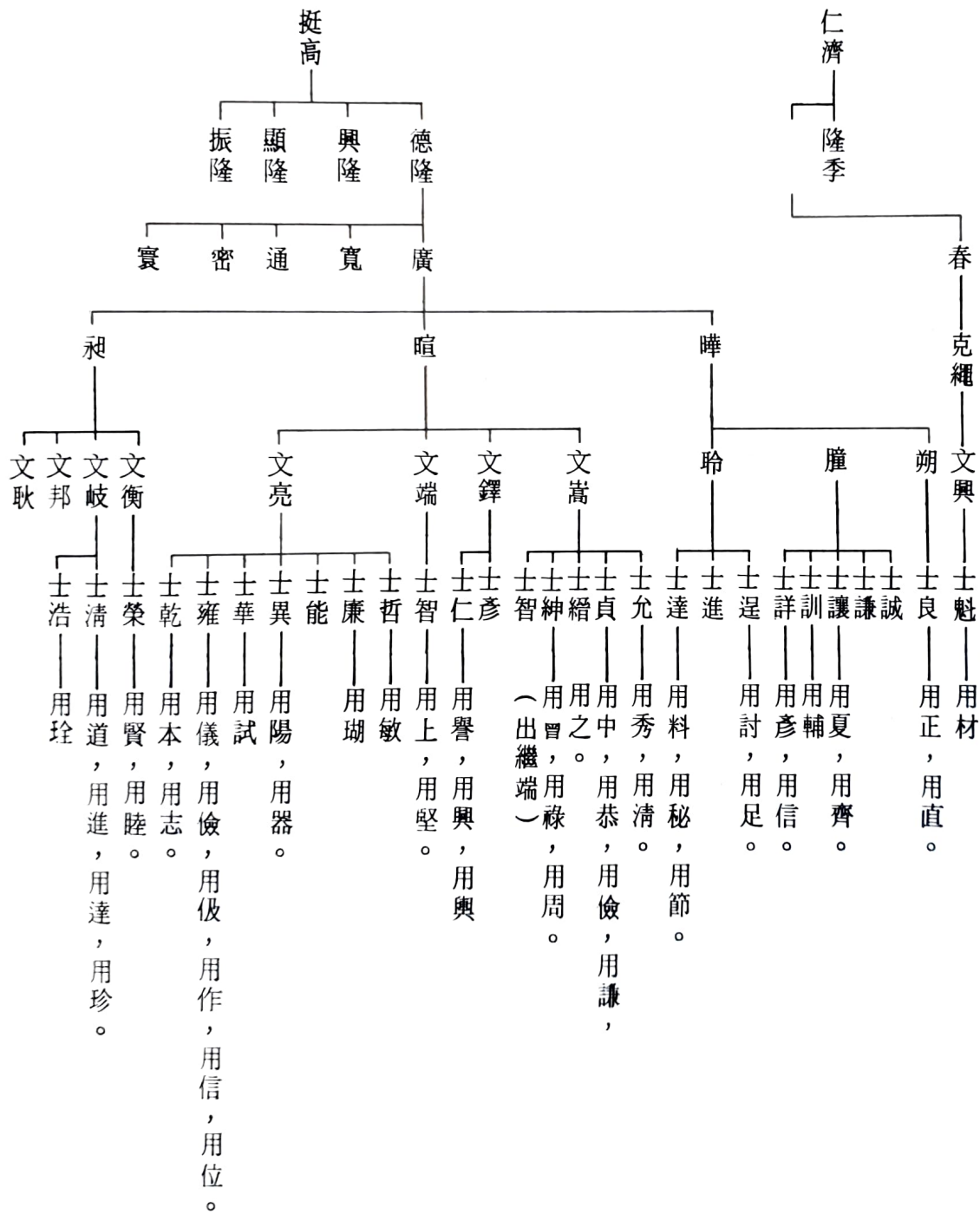
| | | | | | | |
|-------|-----|-----|-----|-----|-----|-----|
| 暹公卅四世 | 卅五世 | 卅六世 | 卅七世 | 卅八世 | 卅九世 | 四十世 |
| 遷公九世 | 十世 | 十一世 | 十二世 | 十三世 | 十四世 | 十五世 |

(丙) 二表系世派公遷



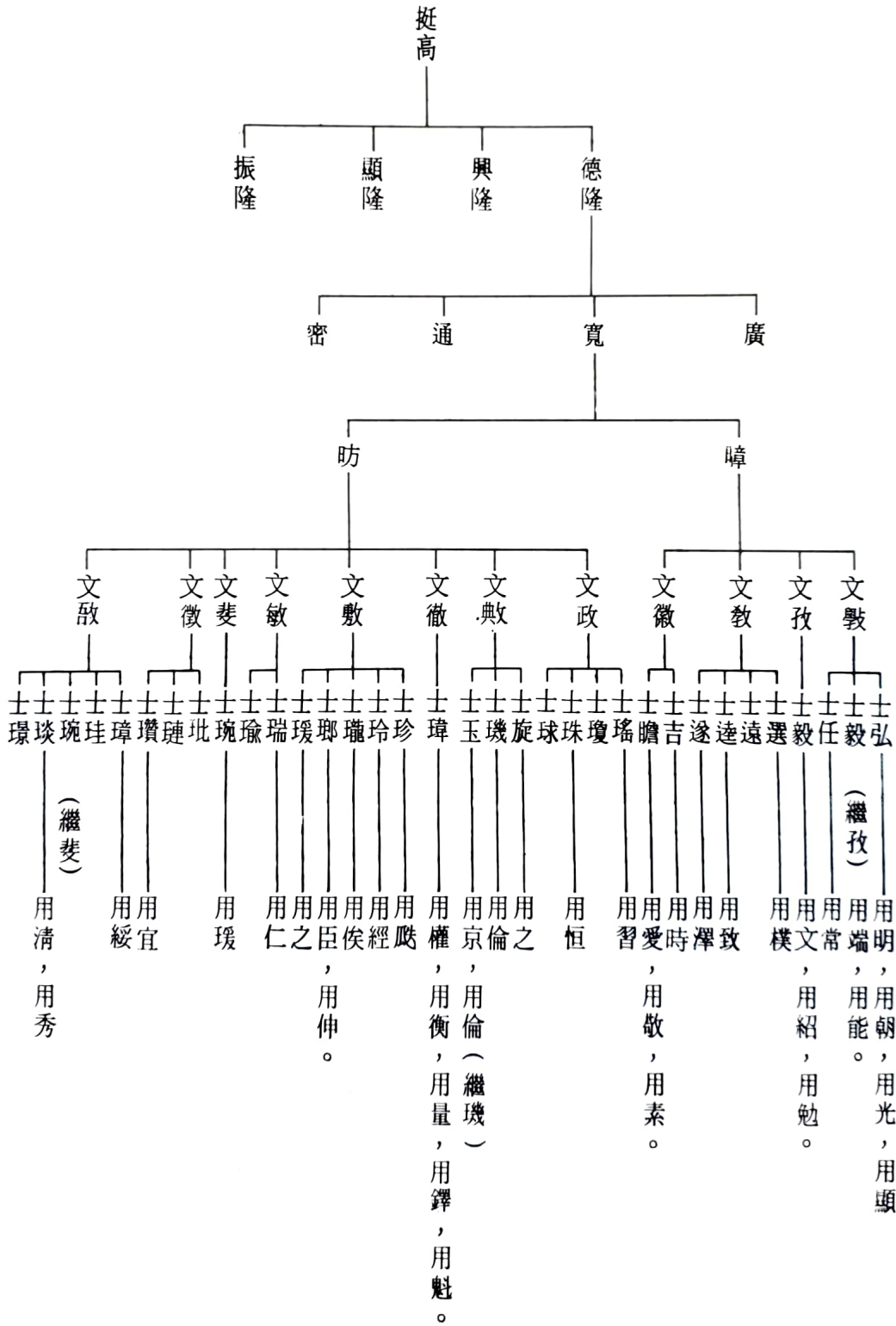
| | |
|------|-------|
| 遷公九世 | 緣公卅四世 |
| 十世 | 卅五世 |
| 十一世 | 卅六世 |
| 十二世 | 卅七世 |
| 十三世 | 卅八世 |
| 十四世 | 卅九世 |
| 十五世 | 四十世 |

(丁) 二 表 系 世 派 公 暹



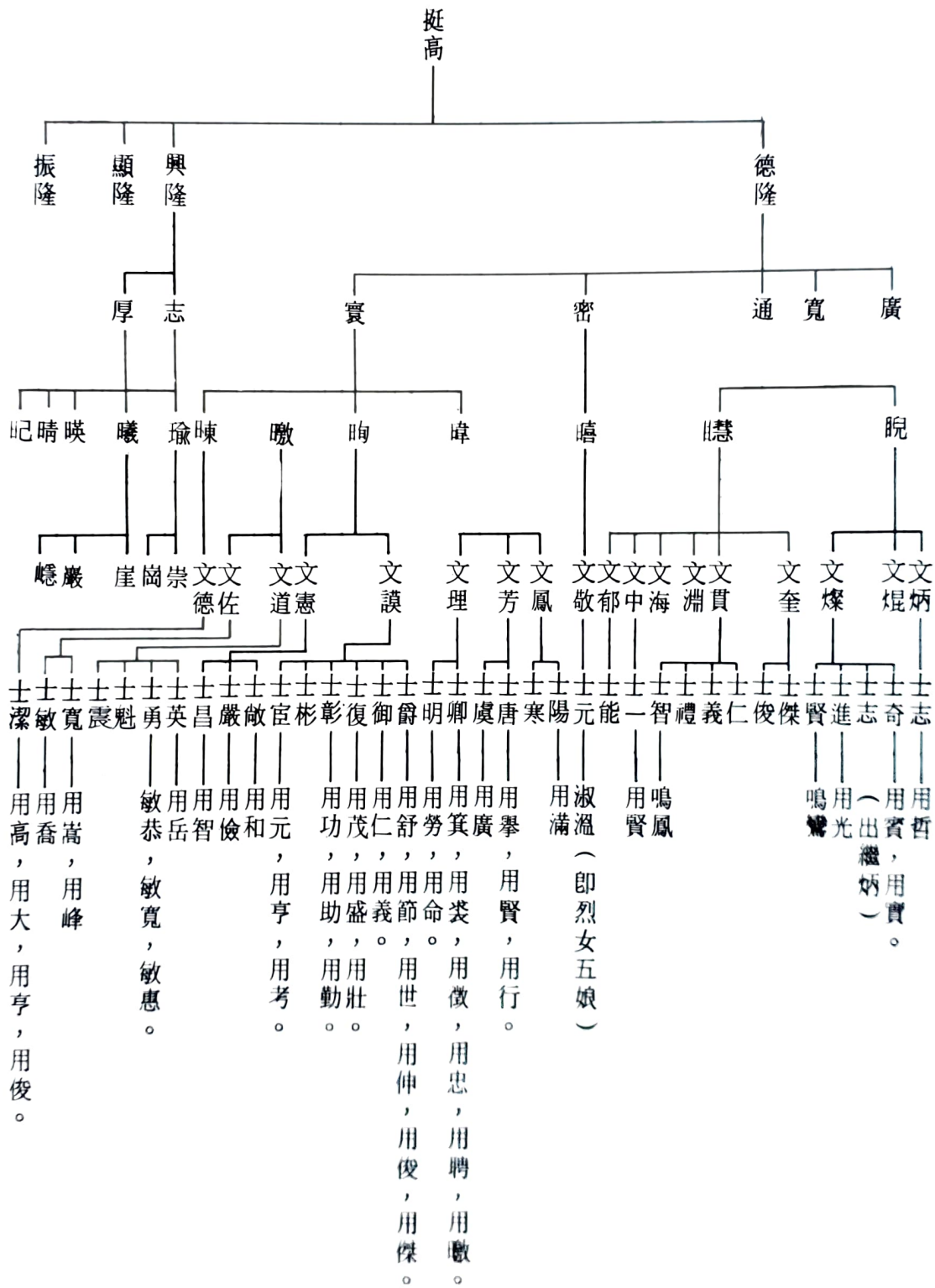
| | |
|------|-------|
| 暹公九世 | 祿公卅四世 |
| 十世 | 卅五世 |
| 十一世 | 卅六世 |
| 十二世 | 卅七世 |
| 十三世 | 卅八世 |
| 十四世 | 卅九世 |
| 十五世 | 四十世 |

(戊) 二表系世派公暹



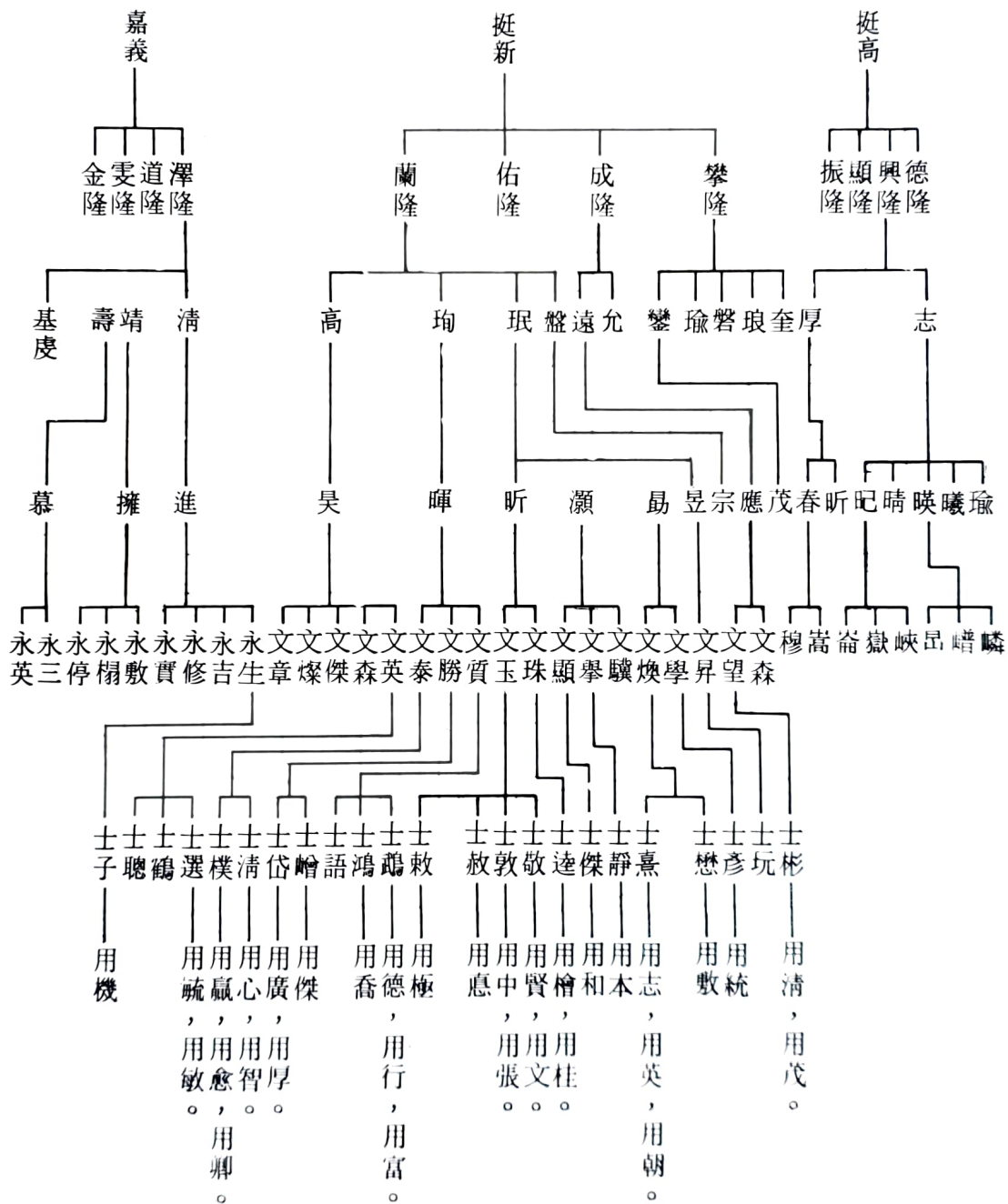
| | |
|------|-------|
| 暹公九世 | 祿公卅四世 |
| 十世 | 卅五世 |
| 十一世 | 卅六世 |
| 十二世 | 卅七世 |
| 十三世 | 卅八世 |
| 十四世 | 卅九世 |
| 十五世 | 四十世 |

(已) 二 表 系 世 派 公 暹



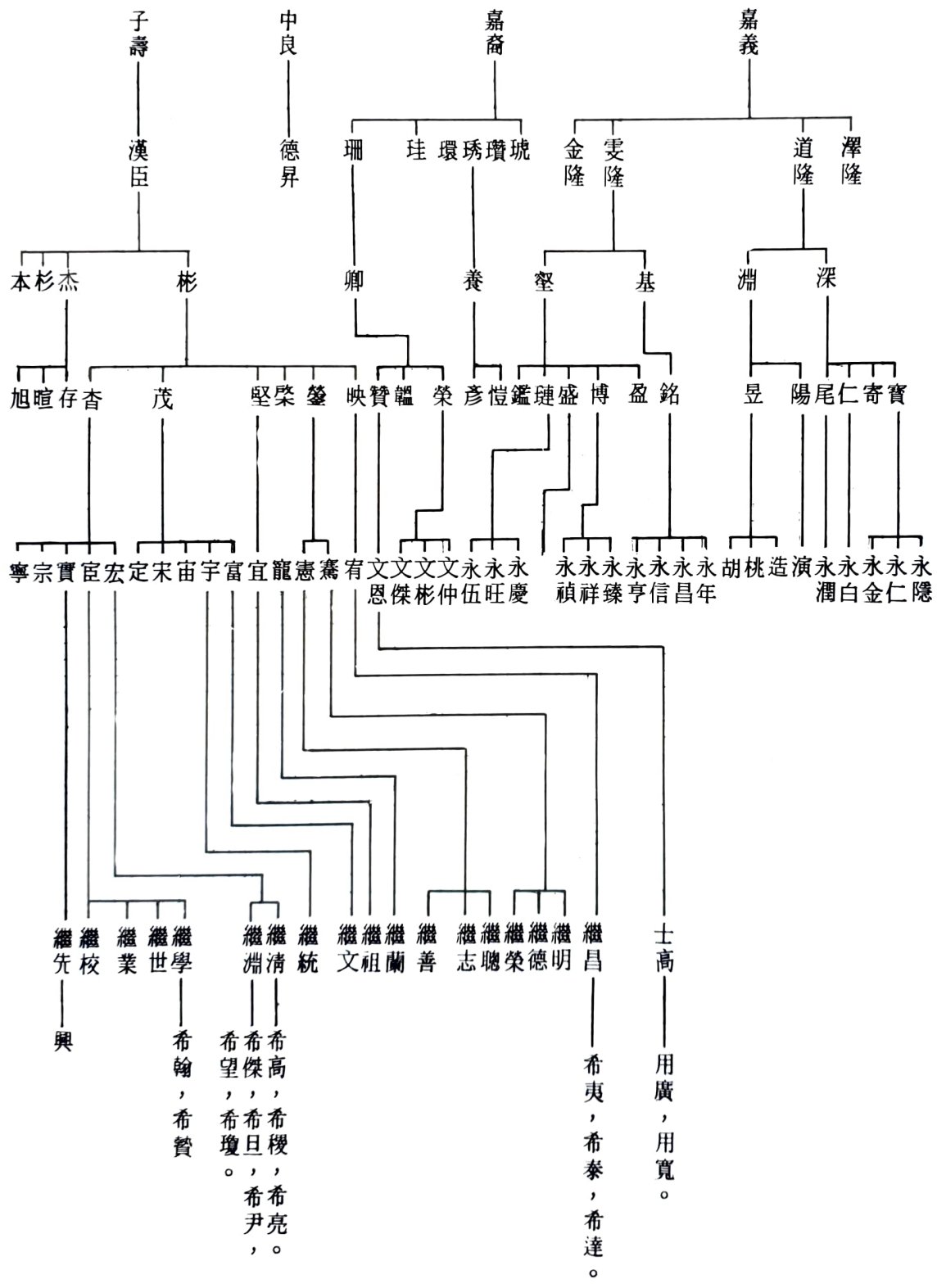
| | |
|------|-------|
| 暹公九世 | 祿公卅四世 |
| 十世 | 卅五世 |
| 十一世 | 卅六世 |
| 十二世 | 卅七世 |
| 十三世 | 卅八世 |
| 十四世 | 卅九世 |
| 十五世 | 四十世 |

(庚) 二 表 系 世 派 公 暹



| | |
|------|-------|
| 暹公九世 | 祿公卅四世 |
| 十世 | 卅五世 |
| 十一世 | 卅六世 |
| 十二世 | 卅七世 |
| 十三世 | 卅八世 |
| 十四世 | 卅九世 |
| 十五世 | 四十世 |

(辛) 二表系世派公暹



| | |
|------|-------|
| 暹公九世 | 祿公卅四世 |
| 十世 | 卅五世 |
| 十一世 | 卅六世 |
| 十二世 | 卅七世 |
| 十三世 | 卅八世 |
| 十四世 | 卅九世 |
| 十五世 | 四十世 |